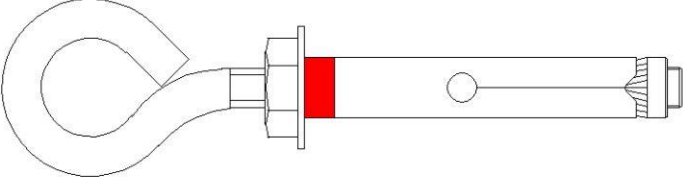
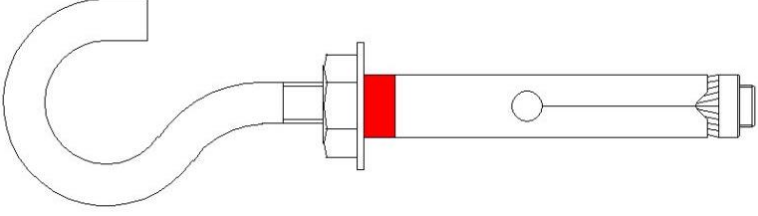
	CJT
	CJA
	CJG

ASPECTOS BÁSICOS.

- Anclaje metálico que funciona por expansión, al aplicarle el par de instalación
- Para uso principalmente en hormigón no fisurado.
- Fijación rápida, segura y económica.
- Adecuado para medias cargas.
- Instalación a través del material a ser fijado.

MATERIALES.

Componente	Material	Recubrimiento
Tornillo	Acero al carbono calidad 6.8	Cincado ≥ 5 micras
Camisa	Acero al carbono	Cincado ≥ 5 micras
Arandela	Acero al carbono	Cincado ≥ 5 micras
Cono	Acero al carbono	Cincado ≥ 5 micras

PROCESO DE INSTALACIÓN.

- Taladrar el bloque de hormigón.
- Soplar y cepillar el taladro.
- Insertar el anclaje en el taladro.
- Aplicar el par de instalación recomendada.

DIMENSIONES.

CÓDIGO		Medida	Ø Broca (mm)	Profundidad de taladro (mm)	Espesor a fijar (mm)	Par de instalación (N·m)
TORNILLO	CJT081	M6x45	8	45	5	10
	CJT082	M6x60	8	45	20	10
	CJT101	M8x60	10	60	5	20
	CJT102	M8x80	10	60	27	20
	CJT121	M10x70	12	75	5	35
	CJT122	M10x100	12	75	32	35
	CJT141	M10x70	14	75	5	35
	CJT142	M10x100	14	75	32	35
	CJT161	M12x80	16	80	5	50
	CJT162	M12x110	16	80	37	50
ARGOLLA	CJA081	M6x45	8	45	5	10
	CJA101	M8x60	10	60	5	20
	CJA121	M10x70	12	75	5	35
	CJA161	M12x80	16	80	5	50
GANCHO	CJG081	M6x45	8	45	5	10
	CJG101	M8x60	10	60	5	20
	CJG121	M10x70	12	75	5	35

RESISTENCIA CARACTERÍSTICA.

CÓDIGO		Valores de cargas características (kg)		Distancias mínimas (mm)	
		Tracción	Cortadura	Distancia entre anclajes	Distancia al borde
TORNILLO	CJT081	392	510	65	65
	CJT082	392	510	65	65
	CJT101	392	1.088	85	85
	CJT102	392	1.088	85	85
	CJT121	1079	1.428	100	100
	CJT122	1079	1.428	100	100
	CJT141	1079	1.428	100	100
	CJT142	1079	1.428	100	100
	CJT161	1511	1.751	115	115
	CJT162	1511	1.751	115	115
ARGOLLA	CJA081	127,5	---	65	65
	CJA101	255	---	85	85
	CJA121	425	---	100	100
	CJA161	552,5	---	115	115
GANCHO	CJG081	127,5	---	65	65
	CJG101	255	---	85	85
	CJG121	425	---	100	100