

kits de ruedas superiores con cierre amortiguado
para puertas correderas apoyadas Terra S75 - tablero 10/16 mm

easy soft terra S75
patente registrada

Nueva patente Syskor de apertura y cierre amortiguado
Economía de montaje, seguridad y confort máximos

EMBALAJE KIT

KIT 2 RUEDAS ALTAS CON CIERRE AMORTIGUADO PARA PUERTA CORREDERA TERRA S75

	peso por puerta
ligero - light cod. 104S75ES1	hasta 15 Kg
medio - medium cod. 104S75ES2	de 15 Kg a 25 Kg
fuerte - strong cod. 104S75ES3	de 25 Kg a 40 Kg

composición del kit de ruedas:

- 2 ruedas superiores con amortiguación
- 2 activadores
- Tornillería varia

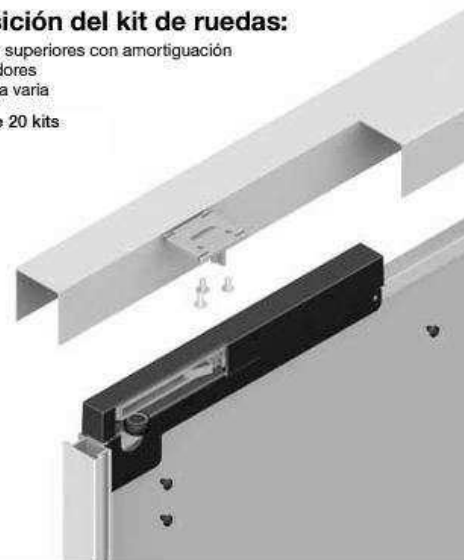
Cajas de 20 kits



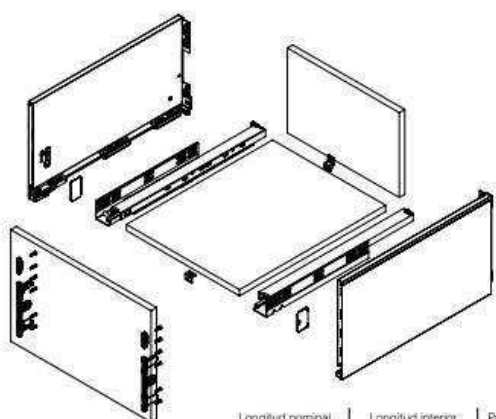
easy soft
patente registrada

El innovador sistema de apertura y cierre amortiguado "Easy Soft" Terra de Syskor permite la fabricación de armarios empotrados de altas prestaciones con una extraordinaria suavidad de funcionamiento incluso para puertas de hasta 40 Kg de peso.

Este revolucionario diseño de amortiguación integrado en la rueda superior facilita y ahorra tiempo de montaje posicionando automáticamente el sistema de frenado y garantizando su perfecto ajuste.

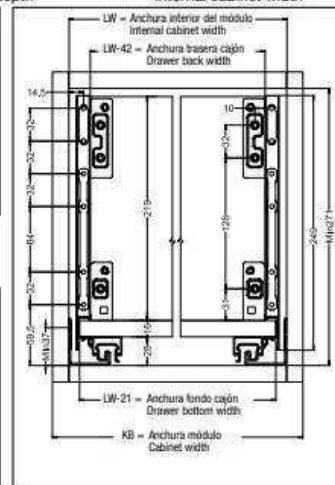
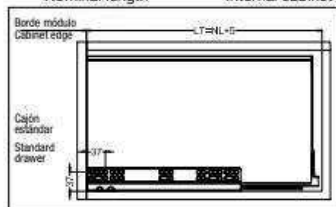


249

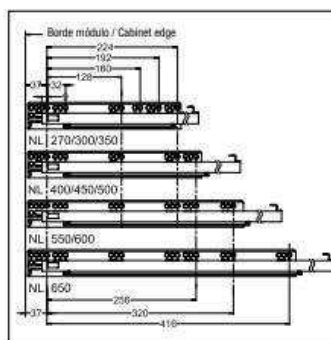
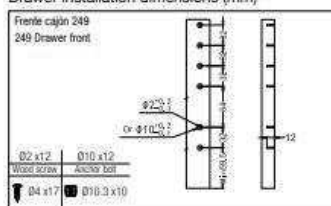


Longitud nominal Nominal length	Longitud interior lateral de cajón Internal drawer length	Profundidad mínima módulo Min. installation length of drawer
270mm	244mm	327mm
300mm	274mm	305mm
350mm	324mm	355mm
400mm	374mm	405mm
450mm	424mm	455mm
500mm	474mm	505mm
550mm	524mm	555mm
600mm	574mm	605mm
650mm	624mm	655mm

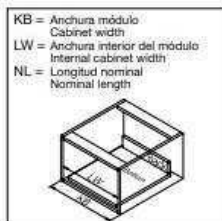
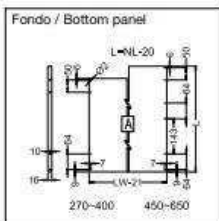
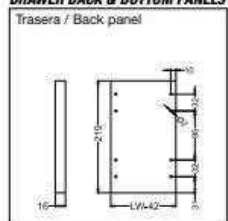
NL = Longitud nominal / Nominal length LT = Profundidad interior del módulo / Internal cabinet depth LW = Anchura interior del módulo / Internal cabinet width



Medidas instalación cajón (mm)
Drawer installation dimensions (mm)



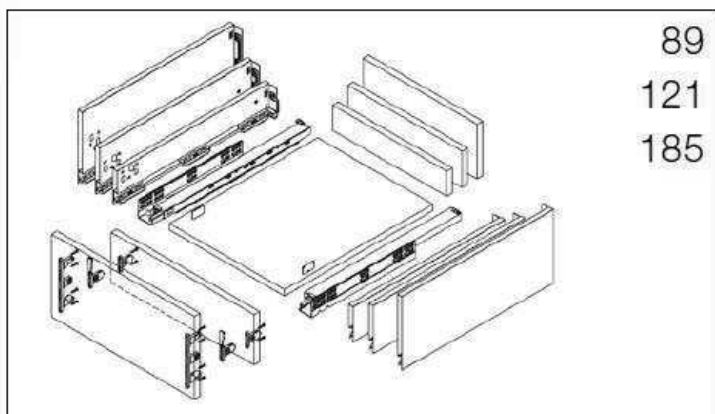
**MEDIDAS DE FONDO Y TRASERA
DRAWER BACK & BOTTOM PANELS**



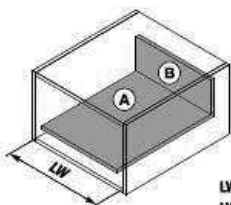
vision top slim box push open program

medidas cajón mecanizado
89 mm - 121 mm - 185 mm

SYSKOR
kitchen & home fittings



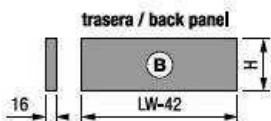
MEDIDAS DE FONDO Y TRASERA BOTTOM & BACK PANELS MEASURES



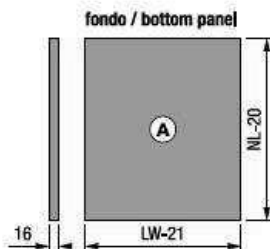
Longitud nominal Nominal length	Longitud interior lateral de cajón Internal drawer length	Profundidad mínima módulo Min installation length of drawer
270mm	244mm	275mm
300mm	274mm	305mm
350mm	324mm	355mm
400mm	374mm	405mm
450mm	424mm	455mm
500mm	474mm	505mm
550mm	524mm	555mm

LW = anchura interior del módulo
LW = inner width of cabinet

NL = longitud nominal
NL = nominal length



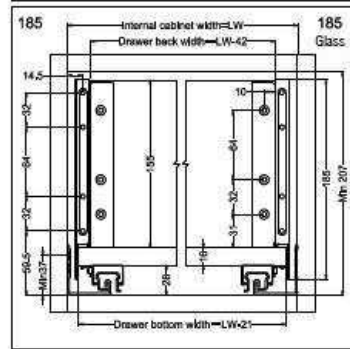
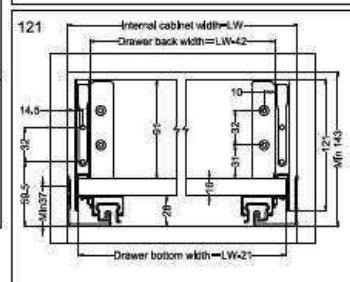
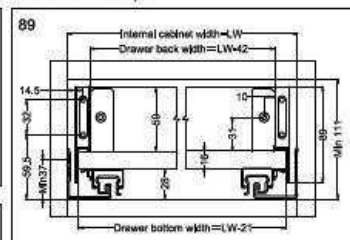
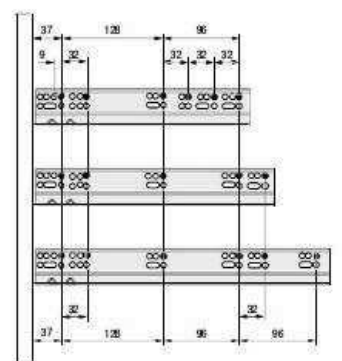
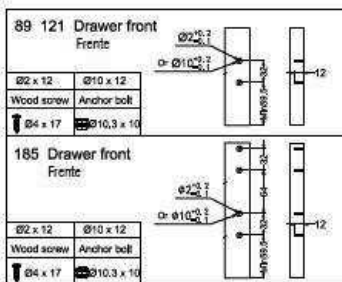
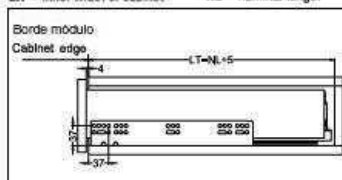
cajón / drawer	H
89	59 mm
121	91 mm
185	155 mm



LW = anchura interior del módulo
LW = inner width of cabinet

NL = longitud nominal
NL = nominal length

LT= profundidad interior módulo
LT= internal cabinet depth



terra S75

kits de ruedas para puertas correderas apoyadas Terra S75
carril alto 75 mm - tablero 10/16 mm

SYSKOR
aluminium systems



EMBALAJE KIT

**KIT 2 RUEDAS ALTAS + 2 RUEDAS BAJAS
PUERTA CORREDERA TERRA S75**

código 100S75N00



composición del kit de ruedas:

- 2 ruedas inferiores diente
- 2 ruedas superiores
- Tornillería varia

Caja de 30 kits

RUEDAS SUPERIORES S75



carril alto 75 mm

EMBALAJE INDUSTRIA

<p>RUEDA SUPERIOR RODAMIENTO S75 código 102R0DS75</p>  <p>zincado plata</p> <p>bolsa de 25 unidades caja de 200 unidades</p>	<p>RUEDA SUPERIOR ROLDANA S75 código 102R0LS75</p>  <p>zincado plata</p> <p>bolsa de 25 unidades caja de 200 unidades</p>	<p>RUEDA SUPERIOR ANTIVUELCO código 802ANV000</p>  <p>zincado plata</p> <p>caja de 100 unidades</p>
--	---	---

RUEDAS INFERIORES S75



EMBALAJE INDUSTRIA

<p>RUEDA INFERIOR Ø60 DIENTE código 101D60001</p>  <p>zincado plata</p> <p>caja de 50 unidades</p>	<p>RUEDA INFERIOR Ø60 DIENTE NEGRA código 101D60002</p>  <p>zincado negro</p> <p>caja de 50 unidades</p>	<p>RUEDA INFERIOR Ø60 RADIO S75 código 101R60001</p>  <p>zincado plata</p> <p>caja de 50 unidades</p>
---	--	---