

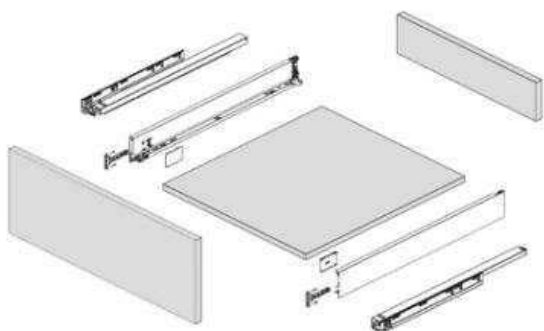
vision top slim box
program

cajones de acero de perfil hueco - altura 89 mm
extracción total - con amortiguación en el cierre - 40 Kg

SYSKOR
kitchen & home fittings



Slim Box 89



- Moderno diseño **slim box** de líneas rectas para un máximo aprovechamiento del espacio y facilidad de limpieza.
- Acabados especiales en **gris antracita** y **blanco** satinados de máxima durabilidad y resistencia a la corrosión.
- Garantía de funcionamiento óptimo, incluso con cargas pesadas.
- Ajuste frontal en tres dimensiones.
- Cierre amortiguado suave y muy silencioso. Carga máxima 40 kg.
- 60.000 ciclos.
- Regulaciones en:
 - Altura: ± 2 mm
 - Anchura: ± 1 mm
 - Ángulo frontal: 4 mm

KIT CAJÓN MURANO VISION TOP 89 mm EXTRACCIÓN TOTAL AMORTIGUACIÓN EN EL CIERRE

profundidad NL	código acabado antracita	profundidad NL	código acabado blanco
270 mm	T71A14270	270 mm	T71A01270
300 mm	T71A14300	300 mm	T71A01300
350 mm	T71A14350	350 mm	T71A01350
400 mm	T71A14400	400 mm	T71A01400
450 mm	T71A14450	450 mm	T71A01450
500 mm	T71A14500	500 mm	T71A01500
550 mm	T71A14550	550 mm	T71A01550

*Embalaje: caja de 1 kit

Cada kit contiene todos los elementos necesarios para la fabricación de un cajón. (paneles frontal, trasero y fondo no incluidos).

Ventajas:

1. Unos pocos kits cubren la mayoría de necesidades de la industria.
2. Todos los componentes están a mano siendo de fácil transporte y reduciendo al mínimo el número de errores.

Kit compuesto de:

1. Un par de guías con amortiguación en el cierre.
2. Un par de laterales metálicos de perfil hueco.
3. Un par de fijaciones frontales.
4. Tornillos fijaciones frontales.
5. Tapas neutras.
6. Soporte trasero antipandeo

Antracita

Blanco