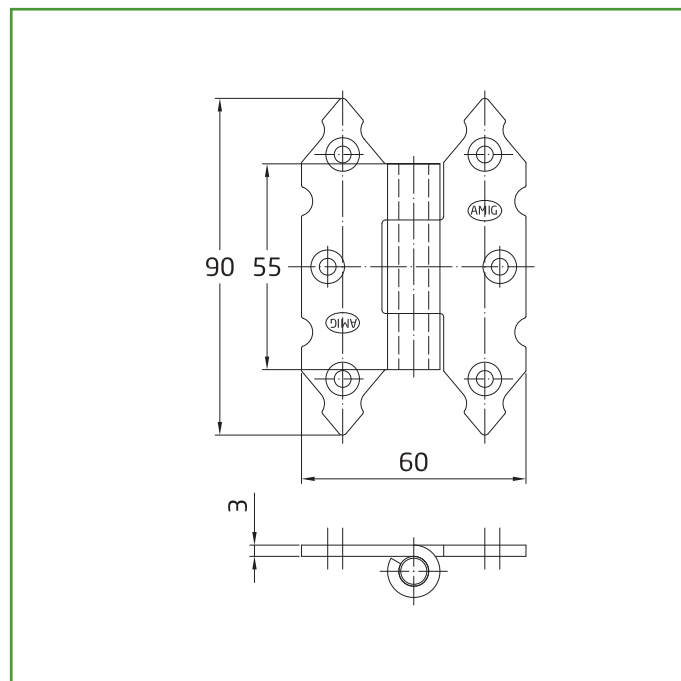


Mod. 9010
BISAGRA

HERRAJE RÚSTICO


Medidas: 90 x 60 x 3 mm

Material: Acero

Acabado: Negro

Código: 15442

Presentación: Con EAN Individual

EAN pieza: 8413023154421

Características

Bisagra fija en acabado negro, fabricada en acero y controlada bajo estándares de calidad AMIG, de acuerdo con nuestros planos y especificaciones, recogidas en el manual interno. Fácil instalación mediante tirafondos. Recomendado para contraventanas.

Instrucciones de montaje / Utilidades

Estas bisagras son las más usadas en bricolaje debido a su buen funcionamiento y su facilidad de uso. Su diseño rústico y su sistema de dos hojas permiten una sencilla unión a los cantos o al lateral según el mueble de unión y el tipo de apertura.


Ecofriendly

En AMIG tenemos como objetivo ofrecer la mejor calidad en nuestros productos sin dañar el medio ambiente. Por eso, trabajamos para cumplir en todo momento con la normativa ambiental en nuestros procesos, así como implantando el Sistema Integral de Gestión (SIG) de residuos de envases y embalajes.

Conservación y limpieza

Utilizar un paño seco para la limpieza
 No usar productos abrasivos y/o corrosivos, detergentes, disolventes ni alcoholes.

Logística del producto: 

Longitud del producto (cm):	9
Ancho del producto (cm):	4
Altura del producto (cm):	1,5
Peso del producto (gr):	133

Datos packaging: 

Cantidad por envase:	10
Longitud del envase (cm):	10,5
Ancho del envase (cm):	10,5
Altura del envase (cm):	7
Peso del envase (Kg):	1,428
EAN del envase:	8413023554429

Cantidad por embalaje:	40
Longitud del embalaje (cm):	24
Ancho del embalaje (cm):	13
Altura del embalaje (cm):	17
Peso del embalaje (Kg):	5,92
EAN del embalaje:	8413023854420