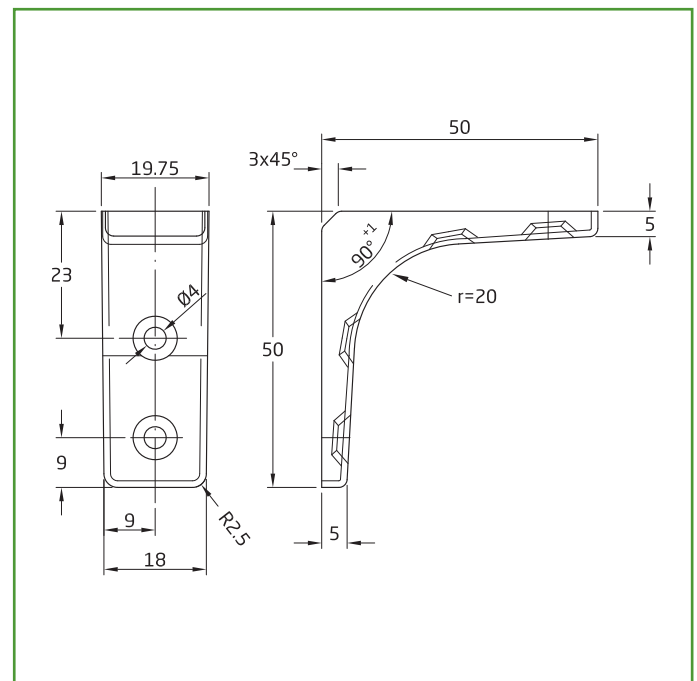


Mod. 2 ÁNGULO

SOPORTES



Medidas: 50 x 50 mm

Material: Acero

Acabado: Blanco

Código: 8079

Presentación: Con EAN Individual

EAN pieza: 8413023080799

Características

Angulo fabricado en acero al carbono bajo los estándares de calidad AMIG. Diseño reforzado, robusto y funcional. Adecuado para soportar cargas medias. Permite ampliar el espacio de almacenamiento.

Instrucciones de montaje / Utilidades

Los angulos son un producto versátil, resistente y fácil de instalar, que ofrece una solución práctica y duradera para la instalación de estantes en cualquier espacio.

Ecofriendly

En AMIG tenemos como objetivo ofrecer la mejor calidad en nuestros productos sin dañar el medio ambiente. Por eso, trabajamos para cumplir en todo momento con la normativa ambiental en nuestros procesos, así como implantando el Sistema Integral de Gestión (SIG) de residuos de envases y embalajes.

Conservación y limpieza

Utilizar un paño seco para la limpieza
No usar productos abrasivos y/o corrosivos, detergentes, disolventes ni alcoholes.

Logística del producto: 

Longitud del producto (cm):	2
Ancho del producto (cm):	5
Altura del producto (cm):	5
Peso del producto (gr):	23

Datos packaging: 

Cantidad por envase:	100
Longitud del envase (cm):	29,8
Ancho del envase (cm):	13,3
Altura del envase (cm):	11
Peso del envase (Kg):	2,226
EAN del envase:	8413023480797

Cantidad por embalaje:	500
Longitud del embalaje (cm):	57
Ancho del embalaje (cm):	31
Altura del embalaje (cm):	15
Peso del embalaje (Kg):	12,5
EAN del embalaje:	8413023780798

